



創造と信頼で未来をひらく

三菱フレイション株式会社

ユニバーサルデザイン対応事前精算機

AP-695U



AP-695U
MITSUBISHI PRECISION

MITSUBISHI PRECISION

ユニバーサルデザイン対応事前精算機

AP-695U

操作性とデザイン性の両立を考慮。誰でも（障害の有無、年齢、性別、国籍等にかかわらず）利用できるユニバーサルデザイン対応の事前精算機です。

料金精算は右から左へ

操作パネルを一連の精算動作に配置

より使いやすい

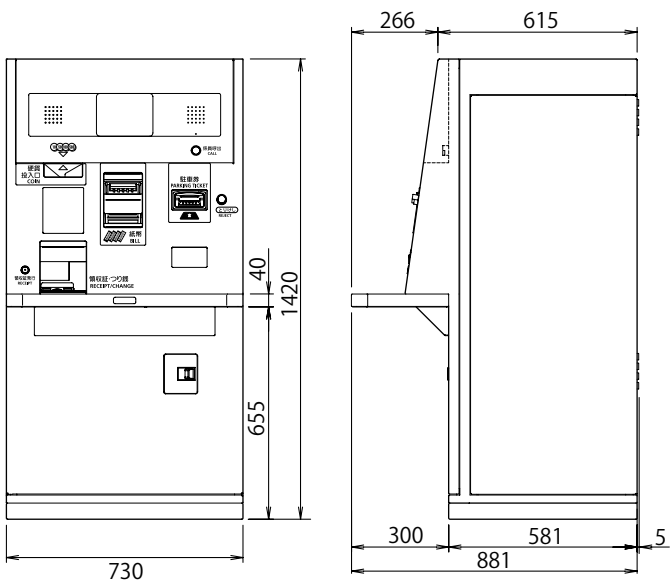
- 硬貨を複数枚一括投入
- ボタンは大きく押しやすい
- 車椅子が寄り付きやすい蹴り込み空間を確保

多様な精算機能を用意（オプション）

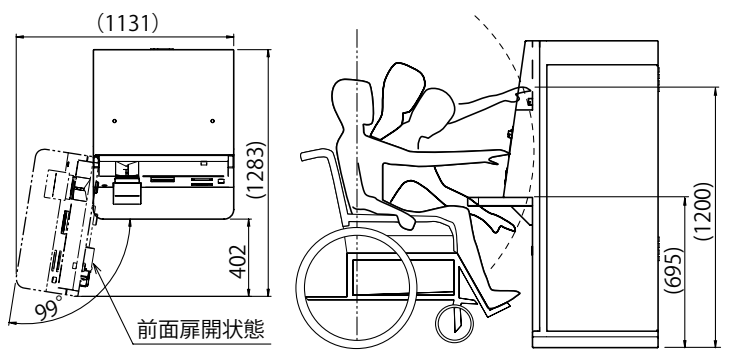
現金精算はもとよりクレジットカードや電子マネーでの精算にも対応します。



ユニバーサルデザイン対応事前精算機 AP-695U（標準仕様）



使用電源	AC100V ± 10% 50 / 60Hz
消費電力	待機時 220VA 以下 最大 540VA 以下 (寒冷地仕様を除く)
質量	300Kg 以下
外形寸法	730 (W) × 1420 (H) × 886 (D)
使用貨幣	10 円、50 円、100 円、500 円硬貨、 1000 円、2000 円、5000 円、10000 円紙幣



ご用命、お問い合わせは…

創造と信頼で未来をひらく 三菱プレジジョン株式会社

本 社	〒135-0063 東京都江東区有明 3-5-7 (TOC 有明イーストタワー 13 階)	TEL (03) 5531-8077
関 西 支 社	〒541-0048 大阪府大阪市中央区瓦町 3-1-15 (旭洋・宮崎銀行ビル 5 階)	TEL (06) 6484-7206
中 部 支 社	〒460-0003 愛知県名古屋市中区錦 3-8-7 (こまビル 6 階)	TEL (052) 961-3557
九 州 営 業 所	〒810-0005 福岡県福岡市中央区清川 1-7-12 (大戸ビル 5 階)	TEL (092) 531-8535
静 岡 営 業 所	〒422-8063 静岡県静岡市駿河区馬淵 3-6-30 (菱電商事ビル)	TEL (054) 280-4028
中 国 営 業 所	〒730-0037 広島県広島市中区中町 7-32 (ニッセイ広島ビル)	TEL (082) 546-2176
四 国 営 業 所	〒760-8654 香川県高松市寿町 1-1-8 (日本生命高松駅前ビル)	TEL (087) 811-0387
サービスセンター	〒247-8505 神奈川県鎌倉市上町屋 345	TEL (0467) 42-5522
ホームページ	http://www.mpcnet.co.jp	

注1：本カタログの内容は、品質改善のため予告なしに変更することがあります。
注2：製品写真は印刷のため、実際の色味と異なります。